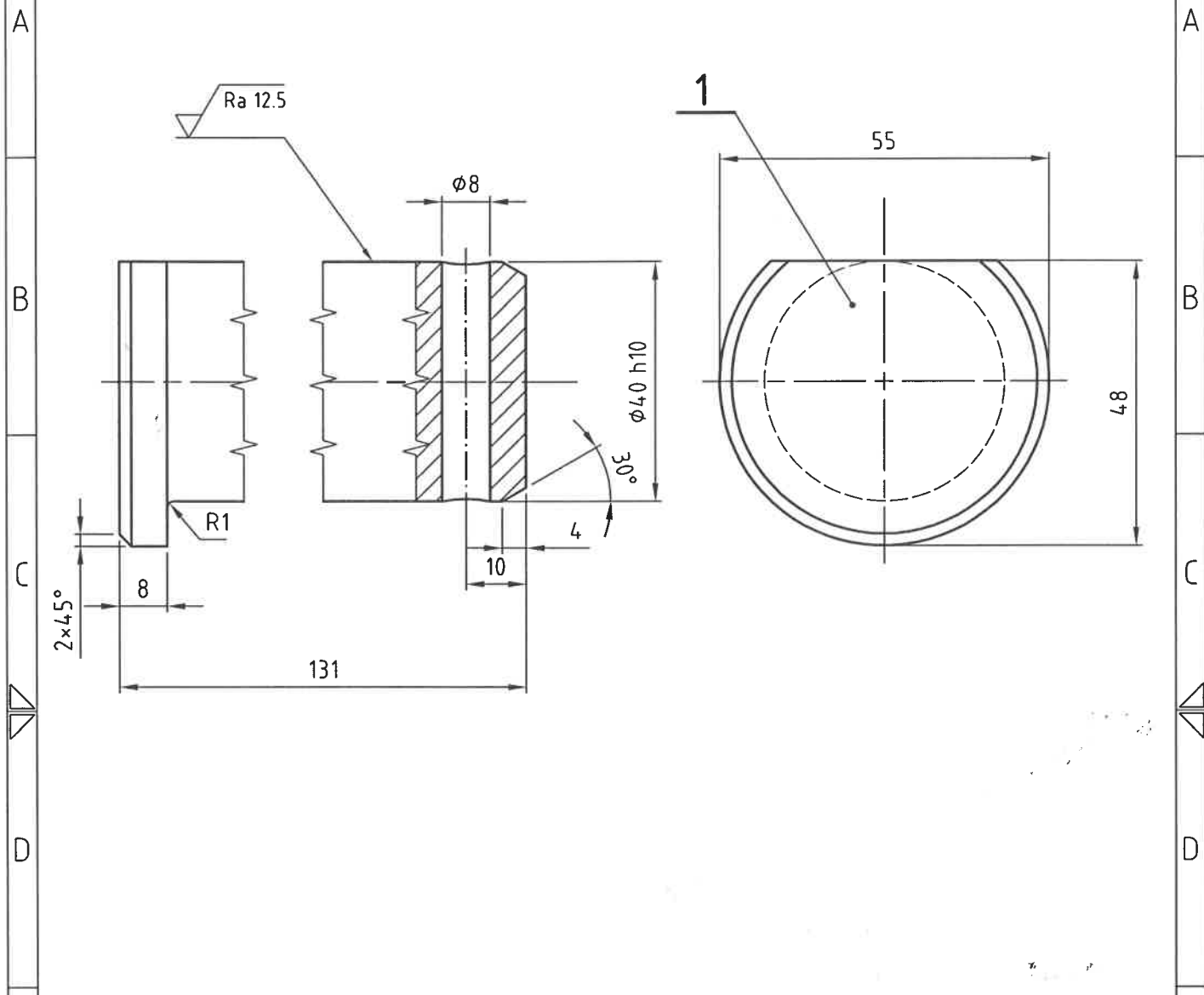


1 2 3 4

$\sqrt{\text{Ra } 25}$ ($\sqrt{\text{Ra } 12.5}$)



1	Pręt 55x131	1	St5 lub 18G2A		1,12
Nr poz.	Nazwa elementu	Ilość	Materiał	Nr rys./normy/producent	Masa
Lista części					

E